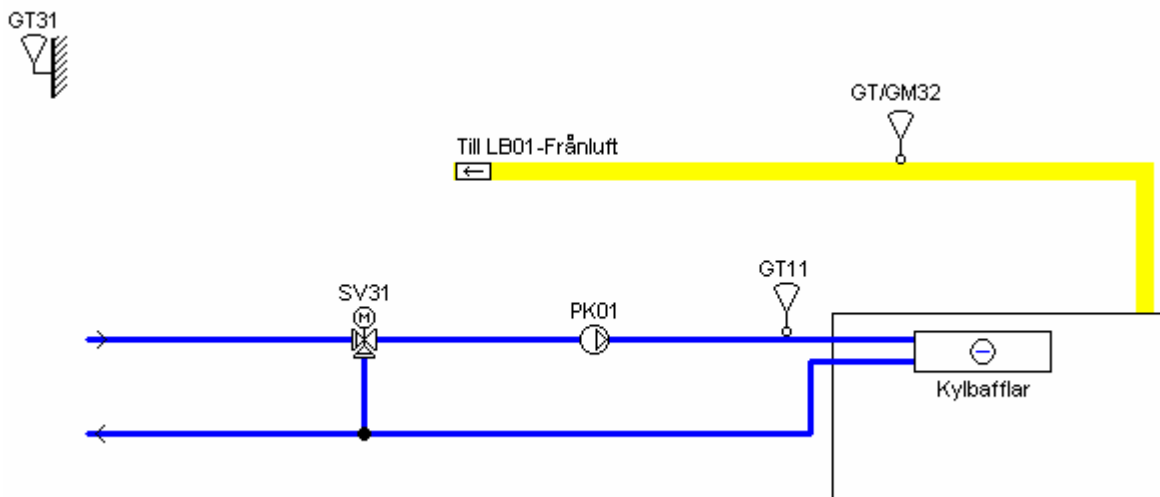


# DRIFTKORT



Kylbaffelkrets KB11

**Betjäna:** Lokaler  
**Placering:** Teknikutrymme 1xxx  
**Apparatskåp:** AS01

## FUNKTIONSBESKRIVNING

### 1: STYRNING.

#### 1:1 Styrning

PK01 startas/stoppas via utemostatfunktion på GT31. Då PK01 är i drift regleras framledningstemperaturen enligt inställningar i DUC, med en tidsfördröjning på 10 minuter efter start på PK01.

#### 1:2 Pumpmotion

PK01 motionskörs varje måndag vid inställd tid om den ej varit i drift under de senaste 72 timmarna.

#### 1:3 Börvärdesstyrning

Då driftindikering erhålls från LB01, beräknas framledningsbörvärdet till det högsta av inställt börvärde och beräknad daggpunkt + inställd offset. Om driftindikering ej erhålls från LB01, sätts framledningsbörvärdet till inställt förhöjt börvärde.

### 2: SKYDD

Ingen skyddsfunktion installerad

### 3: REGLERING

#### 3:1 Temperaturreglering

Framledningstemperaturen vid GT11 regleras, SV31 via DUC, till beräknat börvärde genom att vid stigande temperatur:

—ST31 öppnar för ökat flöde

Vid sjunkande temperatur omvänd funktion

### 4: MÄTNINGAR

Inga extra mätningar installerade

### 5: LARMER

Samtliga larm enligt nedan avläses i operatörspanelen i apparatskåpsfront.

#### 5:1 Larmpunkter

Objekt	Larmtext	Larmklass
KB11-PK01	Driftfel Pump	A
KB11-GT11	Avvikande Temperatur	B
KB11-GT11	Givarfel	A
KB11-GM32	Givarfel	A
KB11-GT31	Givarfel	A
KB11-GT31	Givarfel	A

#### 5:2 Summalarmsutgång

Summalarmsutgång aktiveras då aktiva okvitterade larm finns i larmlistan

### 6: DRIFTINDIKERINGAR

#### 6:1 Driftindikeringar

Objekt	Förklaring	Indikering
KB11-PK01	I Drift vid Behov	DUC1

### 7: INSTÄLLNINGSVÄRDEN

#### 7:1 Temperaturinställningsvärden

Objekt	Förklaring	Lev.Inställning
KB11-PK01	Utegräns: Hysteres:	12°C 2°C
KB11-GT11	Grundbörvärde: Förhöjt Börvärde:	13°C 17°C
KB11-GM32	Daggpunktsoffset:	1,2°C

#### 7:2 Tidkanal Inställningar

Objekt	Förklaring	Lev.Inställning
KB11-PK01	Motion:	Må 09:00-09:05

LINKÖPING

TKA STYR & REGLER AB

NORRA OSKARSGATAN 12

582 73 LINKÖPING

Tel: 013-23 77 70

FAX: 013-23 77 71

NORRKÖPING

TKA STYR & REGLER AB

HAGAGATAN 13A

602 15 NORRKÖPING

TEL 011-23 77 70

FAX 011-18 93 60